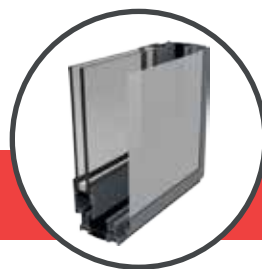




# 100 STH



## DATI TECNICI

**SERIE:** 100 STH

**PROFILATI estrusi lega:** 6060 (EN 573-E e E755-2)

**TOLLERANZE DIMENSIONALI E SPESSORI:**  
UNI ENI 12020-02

**SISTEMA DI TENUTA:** Guarnizioni e spazzolini

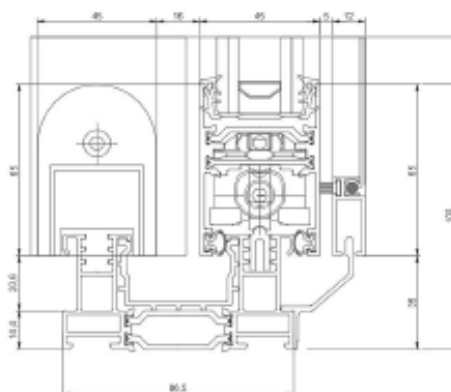
**TAGLIO TERMICO:** realizzato con bacchette di poliammide PA 6.6 rinforzate al 25% con fibra di vetro aventi larghezza 40 mm per il telaio fisso e mobile.

**VUOTO VETRO:** 37 - 41 mm di spessore

### DIMENSIONE BASE DEL SISTEMA:

Telaio fisso: sez. 86,5 - 100 mm  
Telaio mobile/anta: 45 mm  
Sovrapposizione tra i profili: 8 mm

**IMPIEGO:** Il sistema permette la realizzazione di: finestre, porte finestre, vasistas, anta ribalta, portoncini.



## PRESTAZIONI DEL SISTEMA

<b>Trasmittanza Termica</b> con vetro Ug: 0,7 (interc. caldo)	Uw = 1,2 W/m <sup>2</sup> K
<b>Trasmittanza Termica</b> con vetro Ug: 1,0 (interc. caldo)	Uw = 1,5 W/m <sup>2</sup> K
<b>Permeabilità all'aria</b>	CLASSE 4
<b>Tenuta all'acqua</b>	E1500
<b>Resistenza al carico del vento</b>	CLASSE C4

*\*calcoli effettuati su uno scorrevole a due ante dimensioni 3000\*2400 mm*