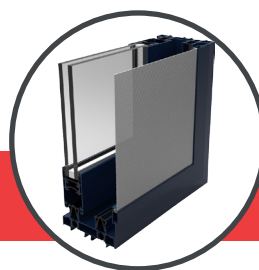


120 STH



DATI TECNICI

SERIE: 120 STH

PROFILATI estrusi lega: 6060 (EN 573-E e E755-2)

TOLLERANZE DIMENSIONALI E SPESSORI:
UNI ENI 12020-02

SISTEMA DI TENUTA: Guarnizioni e spazzolini

TAGLIO TERMICO: realizzato con bacchette di poliammide PA 6.6 rinforzate al 25% con fibra di vetro aventi larghezza 16 telaio fisso, 32 telaio mobile.

VUOTO VETRO: 36 - 42 mm di spessore

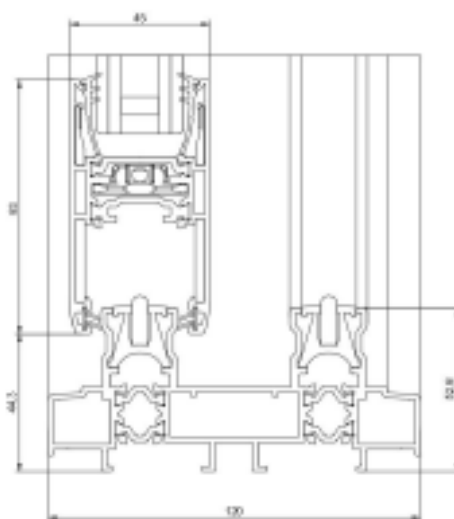
DIMENSIONE BASE DEL SISTEMA:

Telaio fisso: sez. 120 mm

Telaio mobile/anta: 45 mm

Sovrapposizione tra i profili: 8 mm

IMPIEGO: Il sistema permette la realizzazione di finestre e porta finestre scorrevoli e scorrevoli alzanti a due o più ante.



PRESTAZIONI DEL SISTEMA

Trasmittanza Termica con vetro Ug: 0,7 (interc. caldo)	Uw = 1,5 W/m ² K
Trasmittanza Termica con vetro Ug: 1,0 (interc. caldo)	Uw = 1,8 W/m ² K
Permeabilità all'aria	CLASSE 4
Tenuta all'acqua	8A
Resistenza al carico del vento	CLASSE C3

**calcoli effettuati su uno scorrevole a due ante dimensioni 2000*2400 mm*