



86 THW

DATI TECNICI

SERIE: 86 THW

PROFILATI estrusi lega: 6060 (EN 573-E e E755-2)

LEGNO MASSELLO: Frassino, Rovere, Faggio

TOLLERANZE DIMENSIONALI E SPESSORI:
UNI ENI 12020-02

TIPO DI TENUTA ARIA ACQUA: Giunto aperto e camera europea

TAGLIO TERMICO: realizzato con bacchette di poliammide PA 6,6 rinforzate al 25% con fibra di vetro aventi larghezza 24 mm

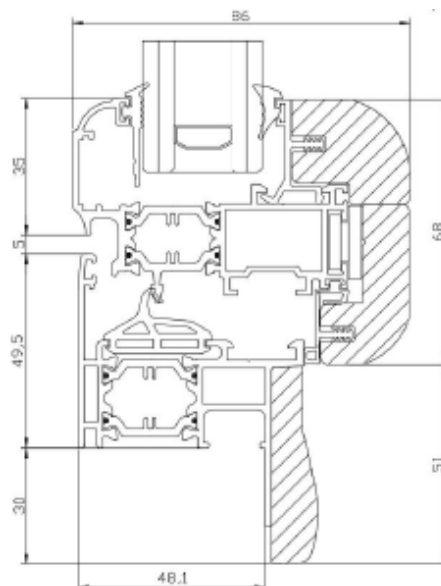
VUOTO VETRO: 35/42 mm di spessore

DIMENSIONE BASE DEL SISTEMA:

Telaio fisso: sez. 62 mm
Telaio mobile/anta: 86 mm
Fuga tra telaio e anta mobile: 5 mm
Fuga sul nodo centrale: 5 mm
Aletta di battuta a muro. 25/30 mm

IMPIEGO: Il sistema permette la realizzazione di: finestre, porte finestre, vasistas, anta ribalta, aperture a bilico, portoncini.

**calcoli effettuati su una finestra a due ante di dimensioni 1500*1600 mm*



PRESTAZIONI DEL SISTEMA

Trasmittanza Termica con vetro Ug: 0,7 (interc. caldo)	Uw = 1,3 W/m ² K
Trasmittanza Termica con vetro Ug: 1,0 (interc. caldo)	Uw = 1,5 W/m ² K
Permeabilità all'aria	CLASSE 4
Tenuta all'acqua	E1500
Resistenza al carico del vento	CLASSE C5